

**Государственное унитарное предприятие  
Курской области "Курскоблкоммунпроект"**

**СРО-П-089-15122009**

**Свидетельство №П-089-02122009-038/5 от 21 сентября 2016 г.**

**Заказчик: Администрация Большесолдатского сельсовета Большесолдатского района Курской области**

**Благоустройство дворовой территории жилого дома №1 по ул.40 лет Победы села Большое Солдатское Большесолдатского района Курской области.**

**ПРОЕКТНАЯ ДОКУМЕНТАЦИЯ**

**Раздел 2. Схема планировочной организации земельного участка**

**Арх.:3608-2019**

**Государственное унитарное предприятие Курской области  
"КУРСКОБЛКОММУНПРОЕКТ"**

**СРО-П-089-15122009**

**Свидетельство №П-089-02122009-038/5 от 21 сентября 2016 г.**

**Заказчик: Администрация Большесолдатского сельсовета Большесолдатского района Курской области**

**Благоустройство дворовой территории жилого дома №1 по ул.40 лет Победы села Большое Солдатское Большесолдатского района Курской области.**

**ПРОЕКТНАЯ ДОКУМЕНТАЦИЯ**

**Раздел 2. Схема планировочной организации земельного участка**

**Арх.:3608-2019**

**Директор**

**ГИП**

**Г.А. Туренкова**

**З.А. Богачева**

**Курск-2019**

Изм. №№		Подп. и дата		Взам. инв. №	
Изм.	Код.	Лист	№ докум.	Подп.	Дата
Исполнит.	Жукова				
Проверил	Карюжина				
ГИП	Богачева				
<b>3608-ПЗУ</b>					
<b>Содержание</b>				Симблия / лист П 1 / лист лист 2	
<b>Содержание</b>				ГЧЛКО "Курскоблкоминципроект"	

<b>Содержание</b>		
<b>Обозначение</b>	<b>Наименование</b>	<b>Примечание</b>
	<u>Текстовая часть</u>	
3608-СП	Состав проекта.	
3608-ПЗ	Пояснительная записка.	
3608-ПЗУ	Ведомость объемов работ.	
	Г графическая часть	
	Ситуационный план.	ПЗУ-1
3608-ПЗУ	План благоустройства М 1:500.	ПЗУ-2
	Фундамент под стойки газонного ограждения ГО-9.	ПЗУ-3

### Состав проектной документации

Номер тома	Обозначение	Наименование	Примечание
2	3608- ПЗУ	Схема планировочной организации земельного участка	Листы 2
3	3608- СД	Сметная документация	Листы 11

Взам. лив. №	
Подп. и дата	
Лист	

Изм.	Кол.	Лист	№ док.	Подп.	Дата	3608- СП		
Исполнит		Жукова				Сторжик	Лист	Листов
Проверил		Карюкина				П		1
ГИП		Богачева				ГРУПО "Курскоблкоммунпроект"		
Состав проекта						ГРУПО "Курскоблкоммунпроект"		

*Пояснительная записка*

Проект на благоустройство дворовой территории жилого дома №1 по ул.40 лет Победы села Большое Солдатское Большесолдатского района Курской области выполнен в соответствии с муниципальной программой на 2018-2022 гг. «Формирование современной городской среды» согласно перечню работ по благоустройству села Большое Солдатское.

Данная дворовая территория расположена в селе Большое Солдатское Большесолдатского района ул.40 лет Победы д. №1.

В настоящее время дворовая территория не благоустроена. Нет скамеек и урн. Отсутствует освещение придомовой территории.

В рамках благоустройства проектом предусмотрено устройство гимнастической площадки с установкой гимнастического комплекса. На гимнастической площадке устанавливается ограждение.

Устанавливаются скамьи (1 шт.) и урны (1 шт.).

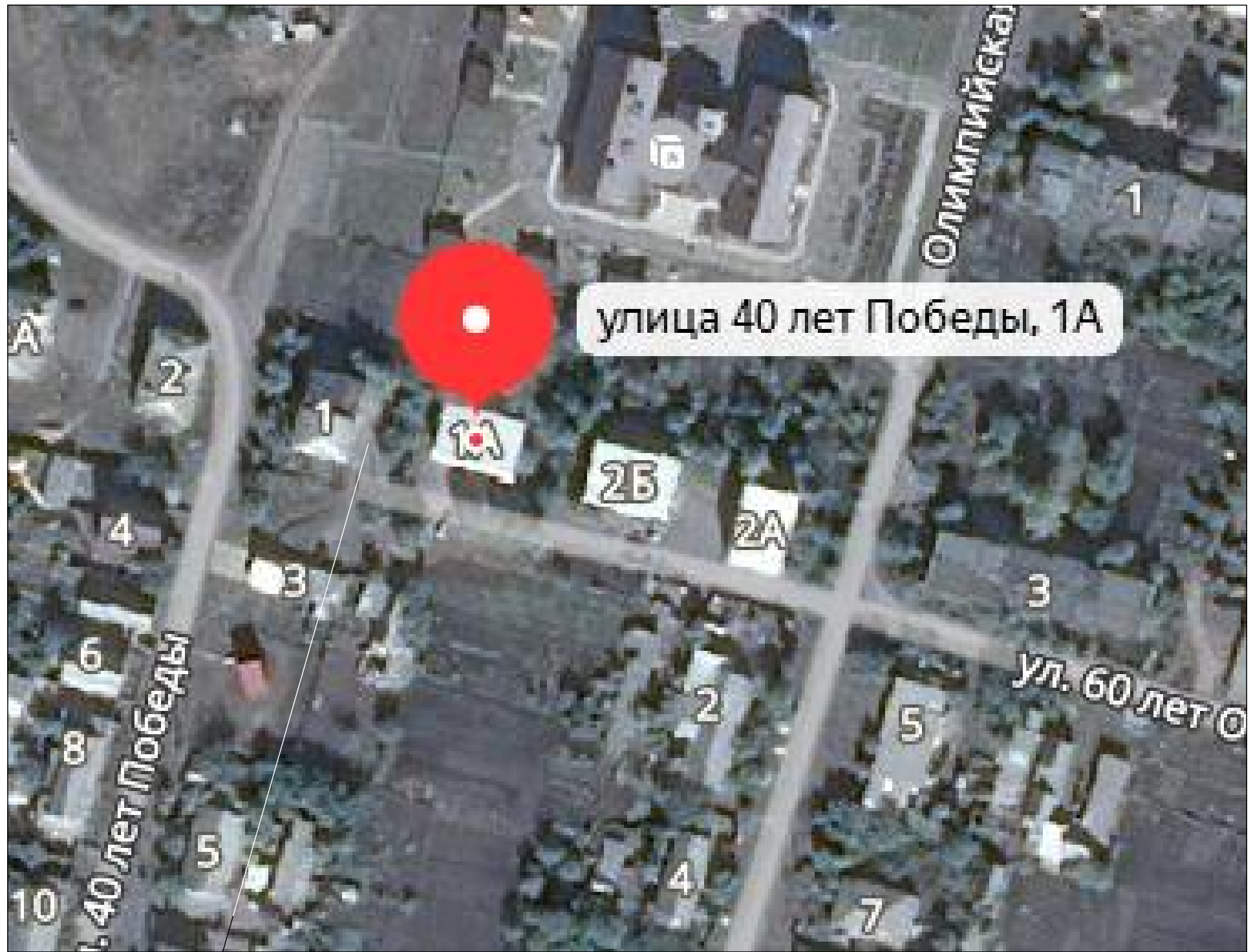
Устанавливаются светодиодные светильники над подъездами (1 шт.) для освещения придомовой территории.

					3608	ПЗ	Лист
Изм.	Лист	№ докум.	Подпись	Дата			

## Ведомость объёмов работ

№ п/п	Наименование	Ед.изм.	Количество
1.	Выемка грунта (гимнастическая площадка)	м <sup>3</sup>	8,0
2.	Устройство покрытия на гимнастической площадке	м <sup>2</sup>	57,2
3.	Установка газонного ограждения ГО-9 h=0,85 м на гимнастической площадке	п.м.	22,0
4.	Установка скамеек	шт.	1
5.	Установка урн	шт.	1
6.	Установка светодиодного светильника "Питлайн" марка СПП1-Н-500-4/4OW-044 IP65 устанавливается на кронштейнах	шт.	1
7.	Коммерческое предложение на гимнастическую площадку		

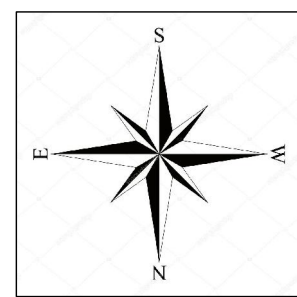
					3608	ПЗУ	Лист
Изм.	Лист	№ докум.	Подпись	Дата			



Территория проектирования

Инв. № подл.	Подп. и дата	Взам. инв. №

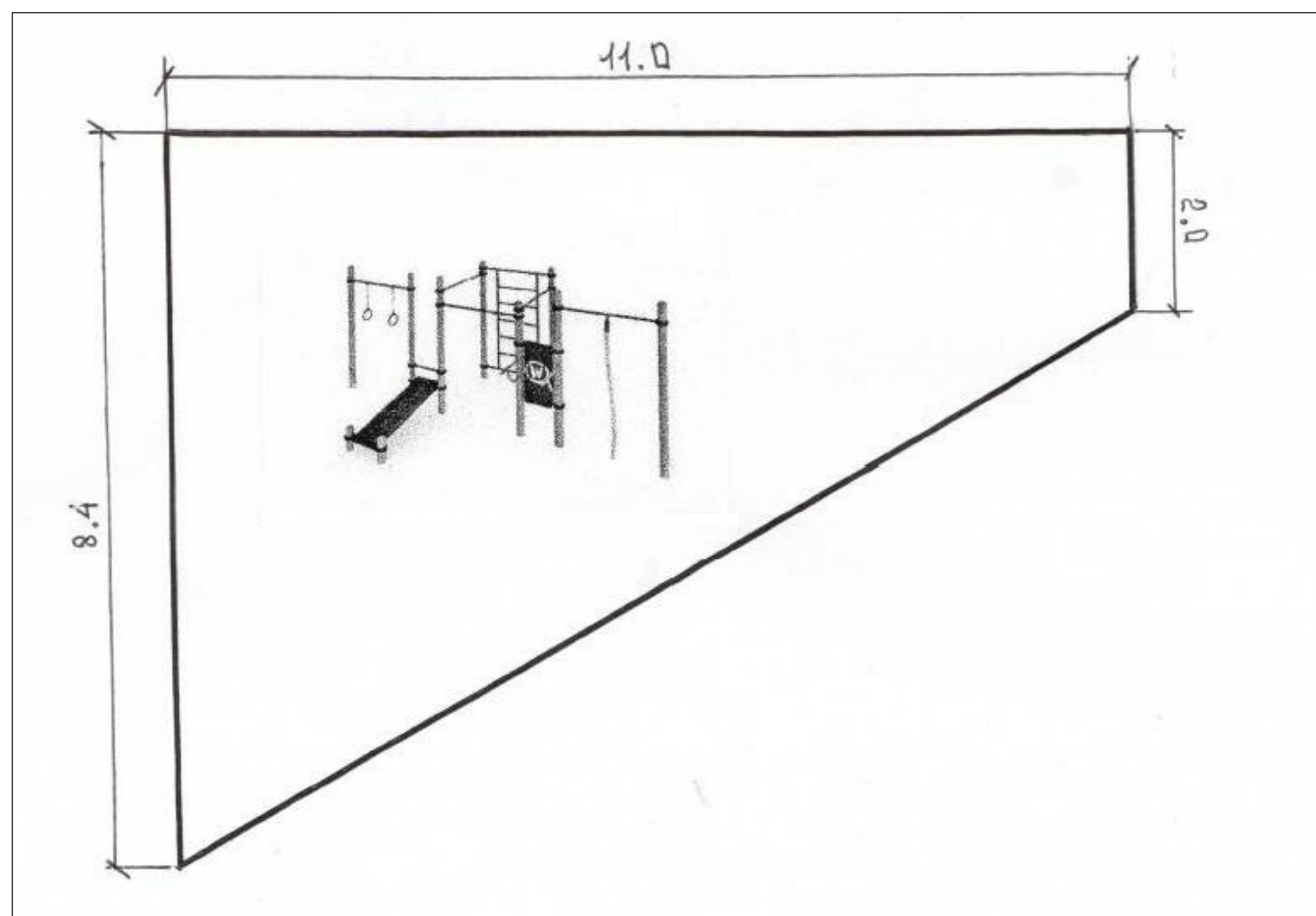
						3608	ПЗУ-1
						Благоустройство дворовой территории жилого дома №1 по ул.40 лет Победы села Большое Солдатское Большесолдатского района Курской области.	
Изм.	Кол.ч	Лист	№ док	Подпись	Дата		Стадия
Исполнит.				Жукова			Лист
Проверил				Карюкина			Листов
ГИП				Богачева			П
							1
							3
						Ситуационный план	ГУПКО "Курскоблкоммунпроект"



План благоустройства М 1:500.



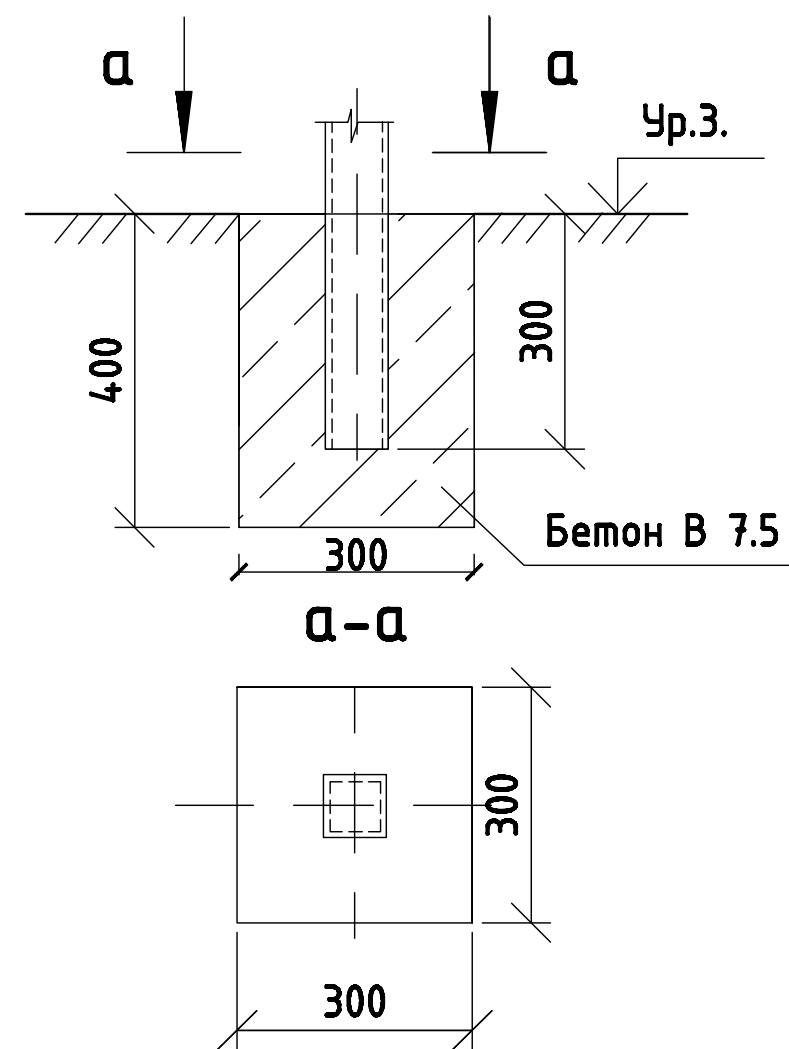
План гимнастической площадки



Условные обозначения

- асфальтобетонное покрытие существующее (проезжая часть)
- скамья
- урна
- газон

Фундамент под опоры скамеек и урн

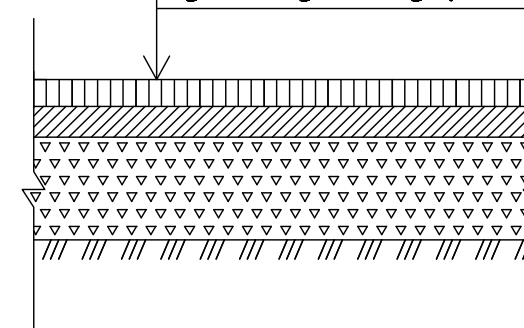


Конструкции дорожных одежд

Тип 1

(гимнастическая площадка)

- песчаный мелкозернистый асфальтобетон
- ГОСТ 9128-2013 марки III тип В - 0.04
- розлив битума БНД-60/90 0,8 кг на 1 м<sup>2</sup>
- щебень из природного камня фр.40-70мм
- М 1000 ГОСТ 8267-93 - 0.10
- существующий утрамбованный грунт



Ведомость оборудования площадок

Поз.	Обозначение	Наименование	Кол-во	Примечание
А Гимнастическая площадка				
1	В-10	Кольца гимнастические, три турника классического хвата, канат, шведская стенка, брусья, лавка для упражнений на пресс наклонная	1 шт.	

Экспликация зданий и сооружений

№ на плане	Наименование	Примечание
1	Множкквартирный дом №1	существующий

Основные показатели

Поз.	Наименование	Ед.изм.	Количество	Примечание
1	Выемка грунта (гимнастическая площадка)	м <sup>3</sup>	8,0	
2	Устройство покрытия на гимнастической площадке	м <sup>2</sup>	57,2	Тип 1
3	Установка газонного ограждения ГО-9 h=0,85 м на гимнастической площадке	п.м.	22,0	
4	Установка скамеек	шт.	1	
5	Установка урн	шт.	1	
6	Установка светодиодного светильника "Питлайн"	шт.	1	

Ведомость площадок

№ п/п	Наименование	Примечание
А	Гимнастическая площадка	57,2 м <sup>2</sup>

Ведомость малых архитектурных форм и переносных изделий

Поз.	Обозначение	Наименование	Кол. шт.	Примечание
1		Скамья бульварная со спинкой без подлокотника весом 58 кг	1	
2		Урна металлическая опрокидывающаяся весом 10 кг.	1	
3		Светодиодный светильник "Питлайн" марка СПП1-Н-500-4/40W-044 IP65 устанавливается на кронштейнах	1	

Спецификация

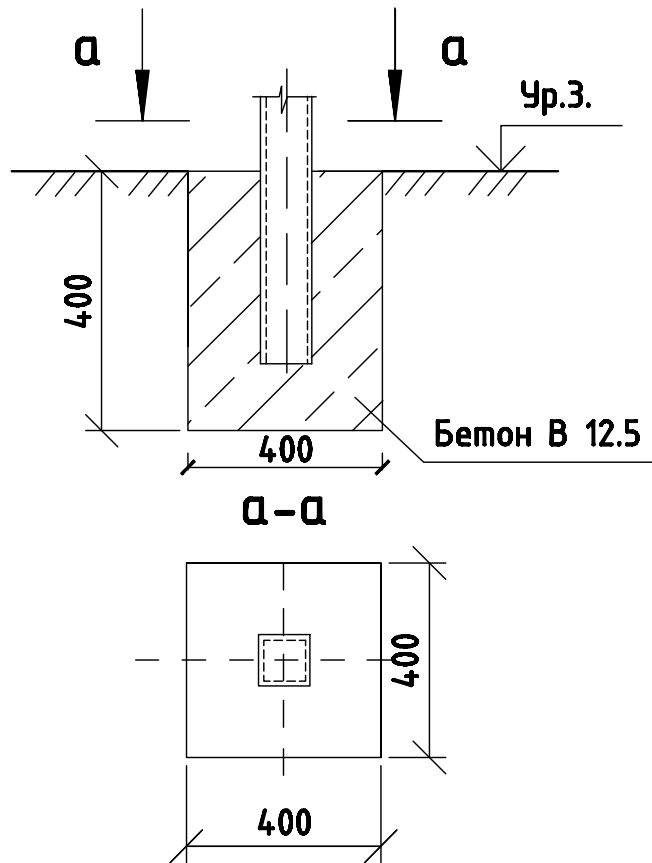
Марка Поз.	Обозначение	Наименование	Кол.шт	Масса,ед.,кг	Примечание
В7,5	-	Бетон, м3	-	0,2	общий расход
В12,5	-	Бетон, м3	-	0,459	общий расход

Инв. № подл. Подп. и дата. Взам. инв. №

						3608	ПЗУ-2			
						Благоустройство дворовой территории жилого дома №1 по ул.40 лет Победы села Большое Солдатское Большесолдатского района Курской области.				
Изм.	Кол.уч.	Лист	№ док	Подпись	Дата			Стадия	Лист	Листов
	Исполнит.	Жукова						П	2	
	Проверил	Карюкина								
	ГИП	Богачева								
						План благоустройства М 1:500.		ГУПКО "Курскоблкоммунпроект"		



### Фундаменты под стойки



### Спецификация

Изм. № подл.	Проверил	Исполнит.	Изм.	Кол.уч.	Лист	№ док	Подпись	Дата	Взам. инв. №	Марка Поз.	Обозначение	Наименование	Кол.	Масса, ед., кг	Примечание
											ГИП	Жукова			
												3608			ПЗУ-3
												Благоустройство дворовой территории жилого дома №1 по ул.40 лет Победы села Большое Солдатское Большесолдатского района Курской области.			
													Стадия	Лист	Листов
													П	3	
												Фундамент под стойки газонного ограждения ГО-9	ГУПКО "Курскоблкомунпроект"		