

**Государственное унитарное предприятие
Курской области "Курскоблкоммунпроект"**

СРО-П-089-15122009

Свидетельство №П-089-02122009-038/5 от 21 сентября 2016 г.

Заказчик: Администрация Большесолдатского сельсовета Большесолдатского района Курской области

Благоустройство дворовой территории жилого дома №2А по ул.Олимпийская села Большое Солдатское Большесолдатского района Курской области.

ПРОЕКТНАЯ ДОКУМЕНТАЦИЯ

Раздел 2. Схема планировочной организации земельного участка

Арх.:3551-2019

**Государственное унитарное предприятие Курской области
"КУРСКОБЛКОММУНПРОЕКТ"**

СРО-П-089-15122009

Свидетельство №П-089-02122009-038/5 от 21 сентября 2016 г.

Заказчик: Администрация Большесолдатского сельсовета Большесолдатского района Курской области

Благоустройство дворовой территории жилого дома №2А по ул.Олимпийская села Большое Солдатское Большесолдатского района Курской области.

ПРОЕКТНАЯ ДОКУМЕНТАЦИЯ

Раздел 2. Схема планировочной организации земельного участка

Арх.:3551-2019

Директор

Г.А. Туренкова

ГИП

З.А. Богачева

Курск-2019

Содержание

Обозначение	Наименование	Примечание
	<u>Текстовая часть</u>	
3551-СП	Состав проекта.	
3551-ПЗ	Пояснительная записка.	
3551-ПЗУ	Ведомость объемов работ.	
	<u>Графическая часть</u>	
3551-ПЗУ	Ситуационный план.	ПЗУ-1
	План благоустройства М 1:500.	ПЗУ-2
	Фундамент под стойки газонного ограждения ГО-9.	ПЗУ-3

Изм. №	Подп. и дата	Взам. инв. №

Изм.	Кол.	Лист	№ док.	Подп.	Дата
Исполнит.		Жукова			
Проверил		Карюкина			
ГИП		Богачева			

3551- ПЗУ			
Содержание	Стадия	Лист	Листов
	П	1	2
	ГУПКО "Курскоблкоммунпроект"		

Состав проектной документации

Номер тома	Обозначение	Наименование	Примечание
2	3551- ПЗУ	Схема планировочной организации земельного участка	Формат 2
3	3551- СД	Сметная документация	Формат 11

Подп. и дата	Взам. инв. №
Имя, Фамилия	

3551- СП					
Изм.	Кол.	Лист.	№ док.	Подп.	Дата
Исполнит	Жукова				
Проверил	Карюкина				
ГИП	Богачева				
Состав проекта					
			Сигн	Лист	Листов
			П		1
ГУПКО "Курскоблкоммунпроект"					

Пояснительная записка

Проект на благоустройство дворовой территории жилого дома №2А по ул.Олимпийская села Большое Солдатское Большесолдатского района Курской области выполнен в соответствии с муниципальной программой на 2018-2022 гг. «Формирование современной городской среды» согласно перечню работ по благоустройству села Большое Солдатское.

Данная дворовая территория расположена в селе Большое Солдатское Большесолдатского района ул.Олимпийская д. №2А.

В настоящее время дворовая территория не благоустроена. Нет скамеек и урн. Отсутствует освещение придомовой территории.

В рамках благоустройства проектом предусмотрено устройство плиточного покрытия тротуара с установкой бортового камня БР 100.30.15 со стороны дворового проезда и БР 100.20.8 со стороны газона.

Предусмотрено устройство детской площадки с установкой детского игрового комплекса. На детской площадке устанавливается ограждение.

Устанавливаются скамьи (1 шт.) и урны (1 шт.).

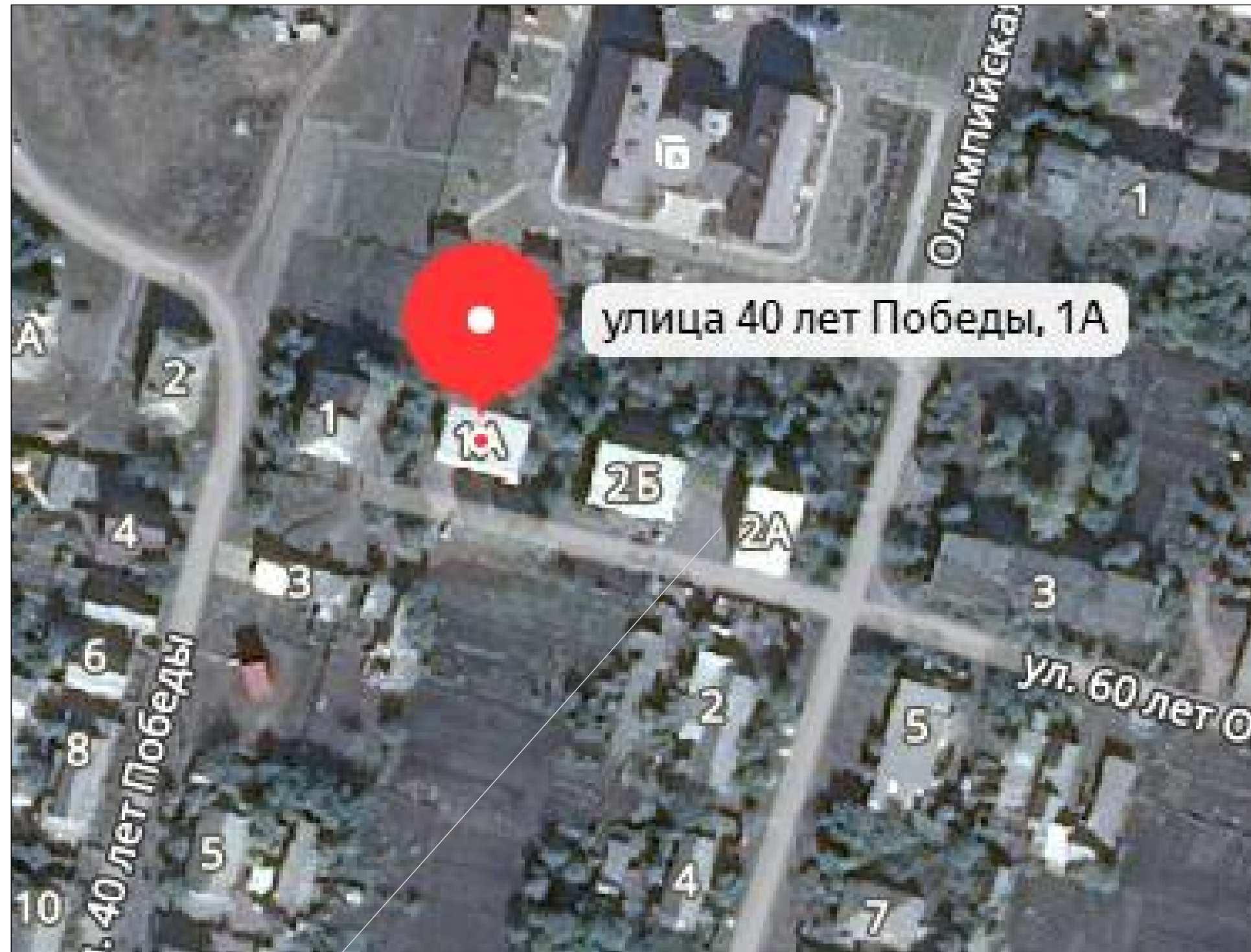
Устанавливаются светодиодные светильники над подъездами (1 шт.) для освещения придомовой территории.

					3551	ПЗ	Лист
Изм.	Лист	№ докум.	Подпись	Дата			

Ведомость объёмов работ

№ п/п	Наименование	Ед.изм.	Количество
1.	Выемка грунта (плиточное покрытие)	м ³	15,0
2.	Выемка грунта (детская площадка)	м ³	27,9
3.	Устройство плиточного покрытия на тротуаре	м ²	46,8
4.	Установка бортового камня БР 100.30.15 на тротуаре	п.м.	32,0
5.	Установка бортового камня БР 100.20.8 на тротуаре	п.м.	32,0
6.	Устройство покрытия на детской площадке	м ²	55,8
7.	Установка газонного ограждения ГО-9 h=0,85 м на детской площадке	п.м.	22,0
8.	Установка скамеек	шт.	1
9.	Установка урн	шт.	1
10.	Установка светодиодного светильника "Питлайн" марка СПП1-Н-500-4/4OW-044 IP65 устанавливается на кронштейнах	шт.	1
11.	Коммерческое предложение на детскую площадку		

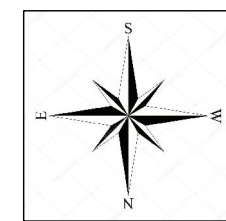
					3551	ПЗУ	Лист
Изм.	Лист	№ докум.	Подпись	Дата			



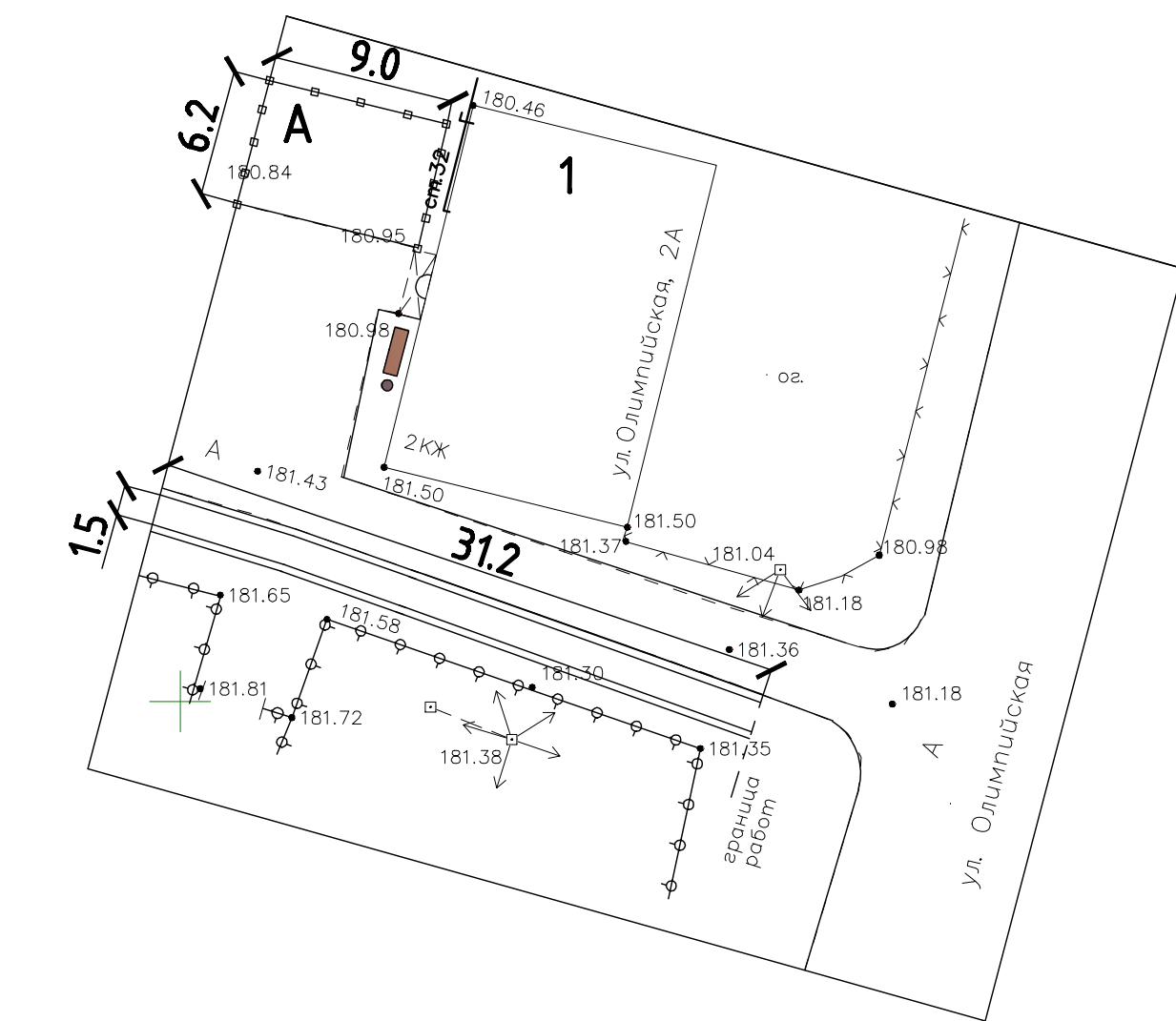
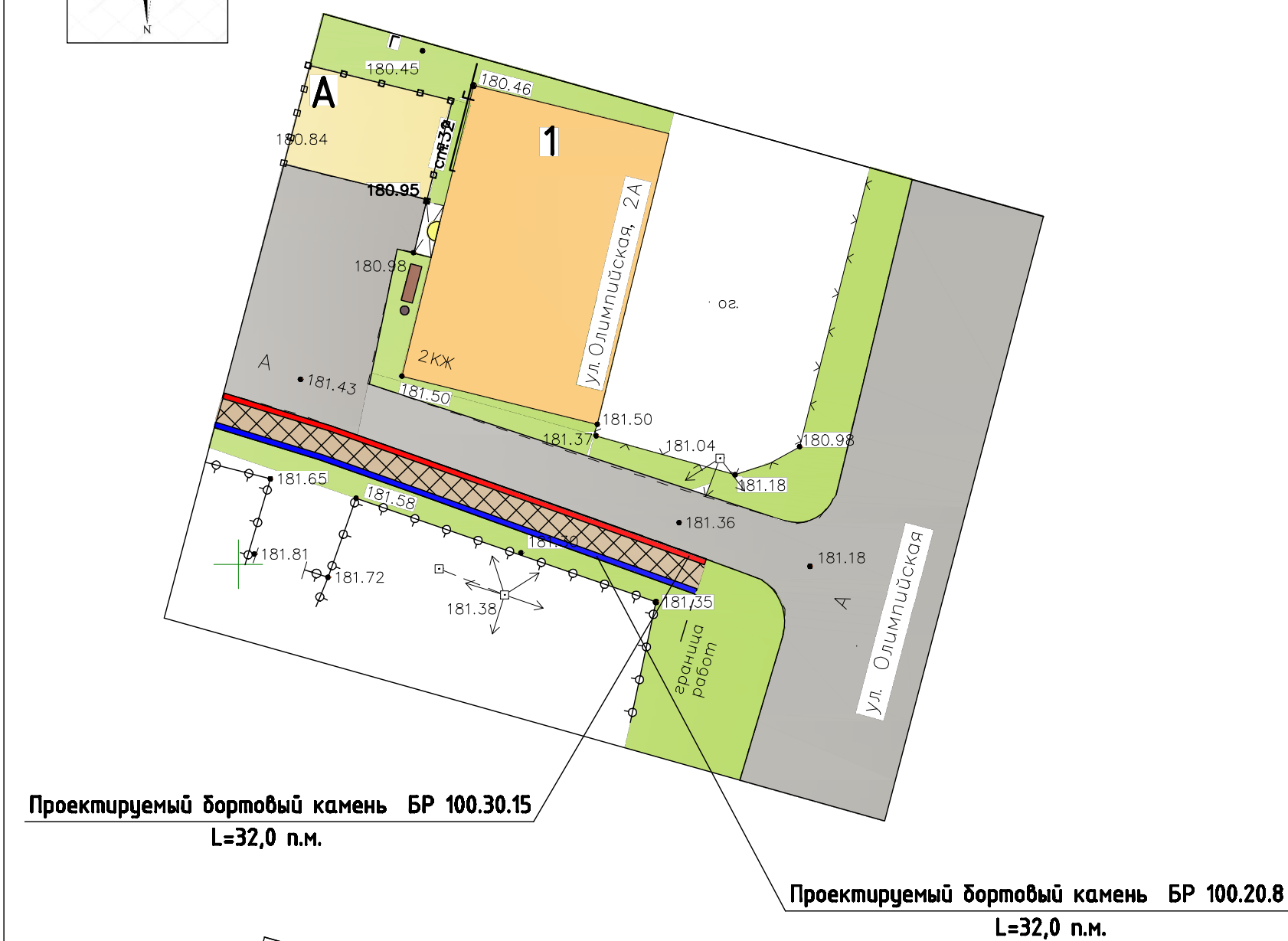
Территория проектирования

						3551	ПЗУ-1		
						Благоустройство дворовой территории жилого дома №2А по ул.Олимпийская села Большое Солдатское Большесолдатского района Курской области.			
Изм.	Кол.ч	Лист	№ док	Подпись	Дата		Стадия	Лист	Листов
Исполнит.		Жукова					П	1	3
Проверил		Карюкина							
ГИП		Богачева							
						Ситуационный план	ГУПКО "Курскоблкоммунпроект"		

Инв. № подл.	Подп. и дата	Взам. инв. №



План благоустройства М 1:500.



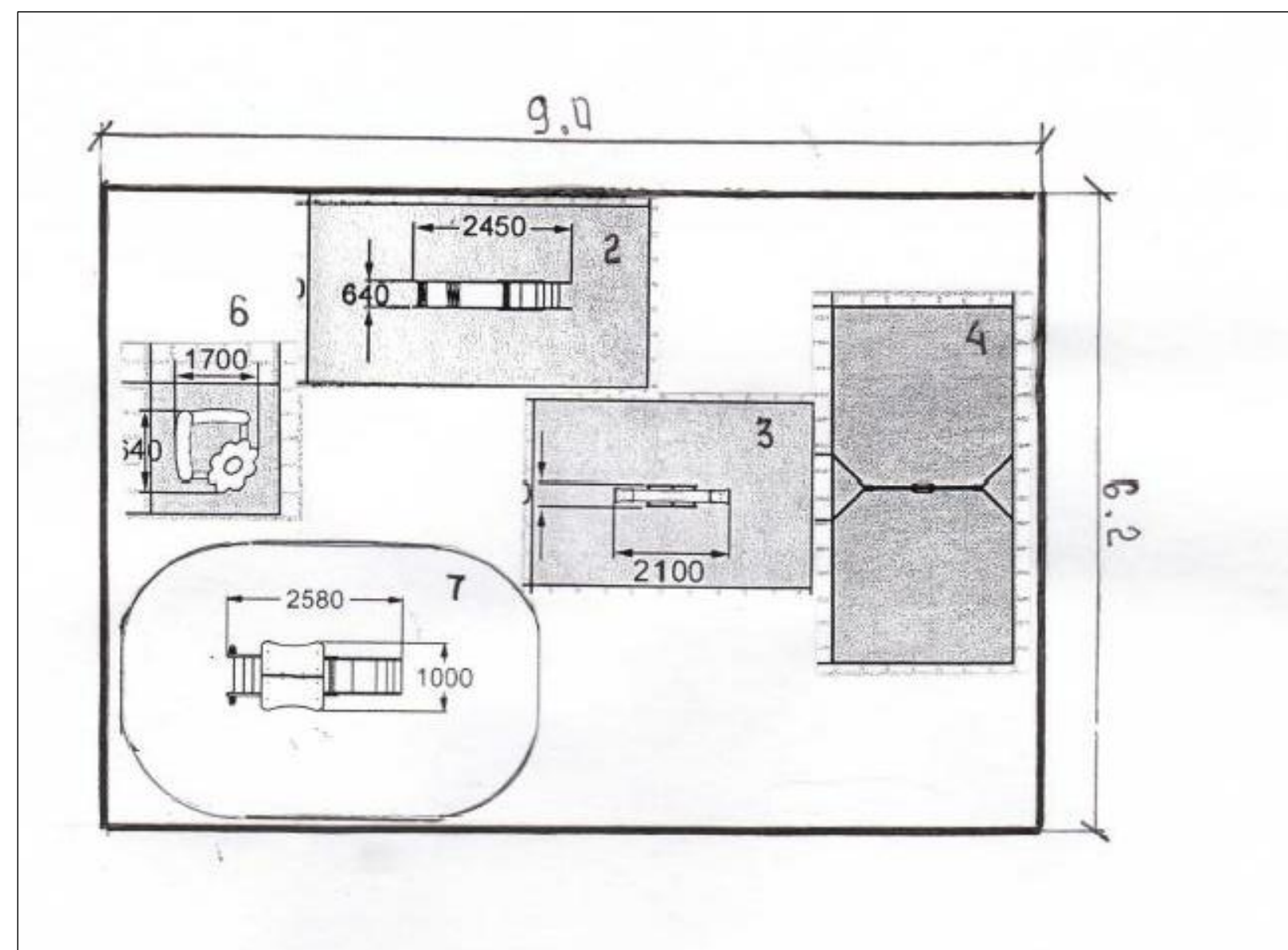
Условные обозначения

- | | | | |
|--|---|--|--------|
| | асфальтобетонное покрытие существующее (проезжая часть) | | скамья |
| | плиточное покрытие тротуара (проектируемое) | | урна |
| | установка бортового камня БР 100.30.15 | | газон |
| | установка бортового камня БР 100.20.8 | | |
| | проектируемое ограждение | | |

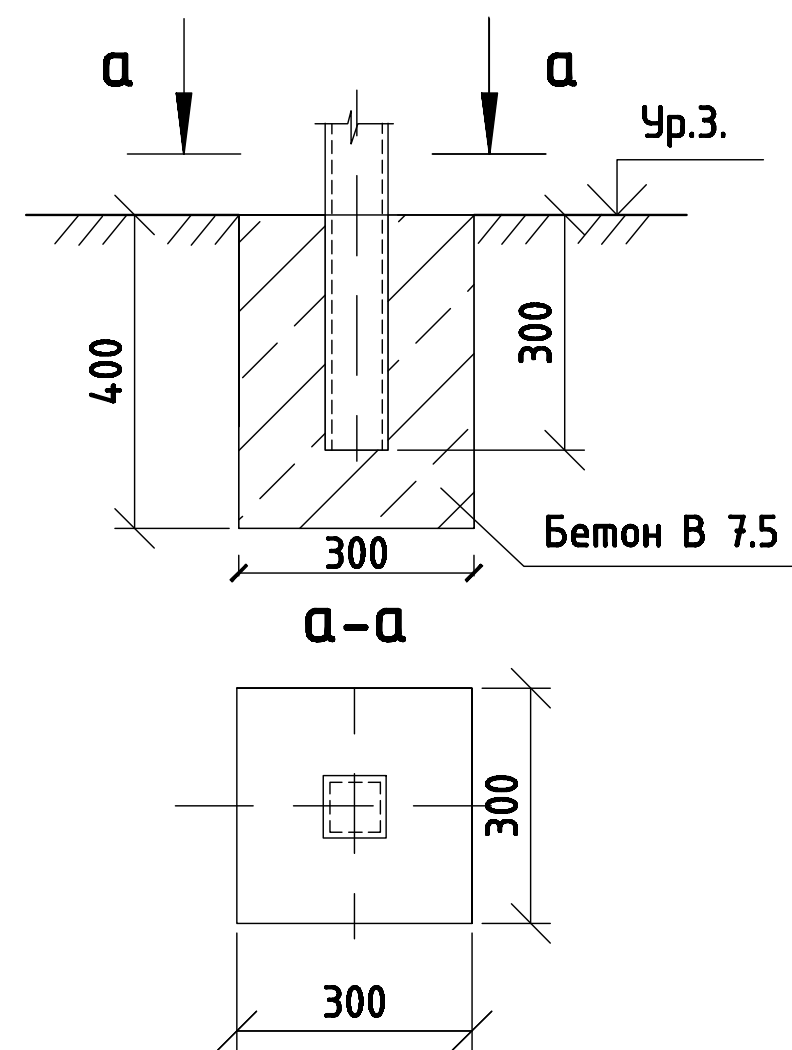
Экспликация зданий и сооружений

№ на плане	Наименование	Примечание
1	Многоквартирный дом №2А	существующий

План детской площадки



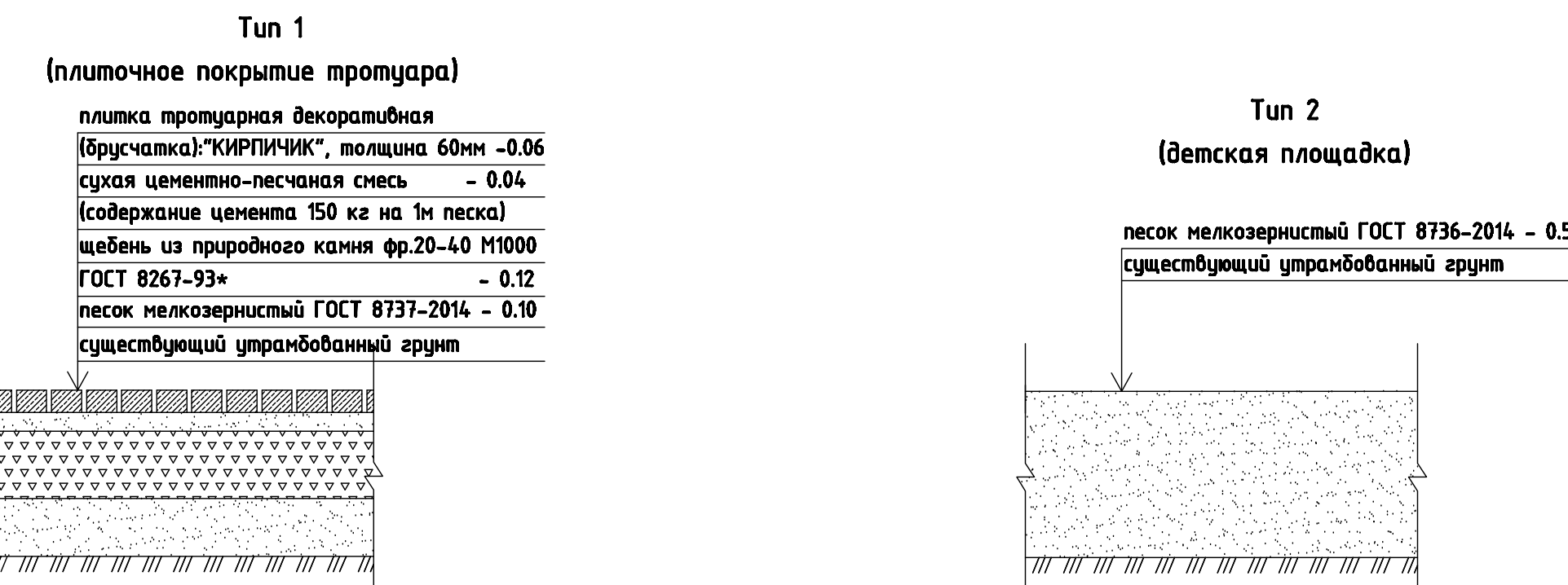
Фундамент под опоры скамеек и урн



Ведомость оборудования площадок

Поз.	Обозначение	Наименование	Характеристика	Кол-во	Примечание
А Детская площадка					
7	-	Детский игровой комплекс включает в себя горку, подъемную лестницу, домик-беседку.	Кол-во опор=8; вес=130кг Глубина=30см Длина=20см Ширина=20см Vбетонирования=0,012м³	1 шт.	
2	-		Кол-во опор=4; вес=100кг Глубина=30см Длина=20см Ширина=20см Vбетонирования=0,012м³	1 шт.	
3	-		Кол-во опор=4; вес=30кг Vвыб. грунта=0,027м³ Vбетонирования=0,027м³	1 шт.	
4	-		Кол-во опор=4; вес=40кг Глубина=30см Длина=20см Ширина=20см Vбетонирования=0,012м³	1 шт.	
6	-		Вес 50кг	1 шт.	

Конструкции дорожных одежд



Основные показатели

Поз.	Наименование	Ед.изм.	Количество	Примечание
1	Выемка грунта (плиточное покрытие)	м³	15,0	
2	Выемка грунта (детская площадка)	м³	27,9	
3	Устройство плиточного покрытия на тротуаре	м²	46,8	Тип 1
4	Установка бортового камня БР 100.30.15 на тротуаре	п.м.	32,0	Тип 1
5	Установка бортового камня БР 100.20.8 на тротуаре	п.м.	32,0	Тип 1
6	Устройство покрытия на детской площадке	м²	55,8	Тип 2
7	Установка газонного ограждения ГО-9 h=0,85 м на детской площадке	п.м.	22,0	
8	Установка скамеек	шт.	1	
9	Установка урн	шт.	1	
10	Установка светодиодного светильника "Питлайн"	шт.	1	

Ведомость малых архитектурных форм и переносных изделий

Поз.	Обозначение	Наименование	Кол. шт.	Примечание
1		Скамья бульварная со спинкой без подлокотника весом 58 кг	1	
2		Урна металлическая опрокидывающаяся весом 10 кг.	1	
3		Газонного ограждения ГО-9 h=0,85 м	22п.м.	
4		Светодиодный светильник "Питлайн" марка СПП1-Н-500-4/40W-044 IP65 устанавливается на кронштейнах	1	

Ведомость площадок

№ п/п	Наименование	Примечание
А	Детская площадка	55,8 м²

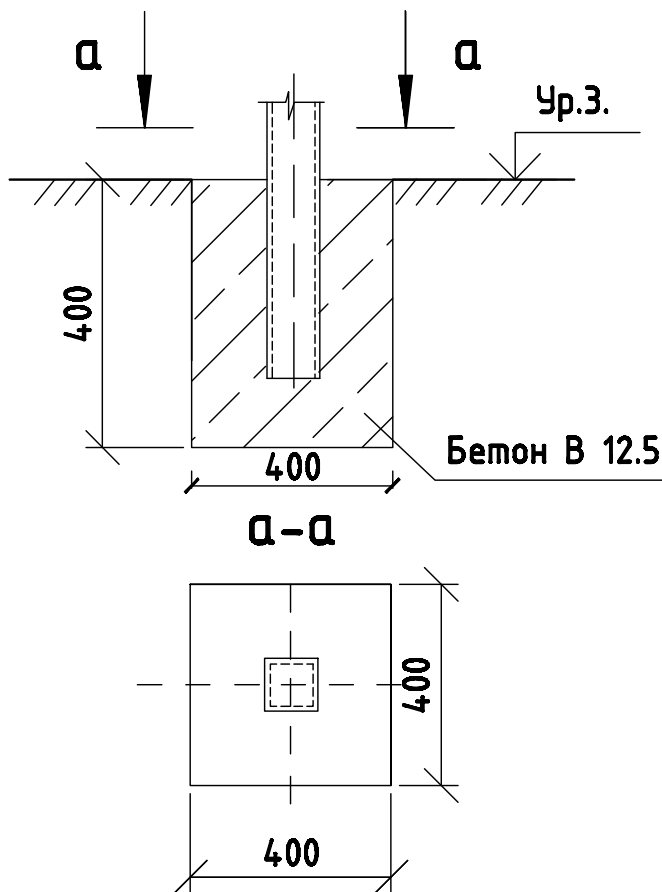
Спецификация

Марка Поз.	Обозначение	Наименование	Кол.шт	Масса,ед.кг	Примечание
В7,5	-	Бетон, м3	-	0,2	общий расход
В12,5	-	Бетон, м3	-	0,3	общий расход

				3551	ПЗУ-2
Благоустройство дворовой территории жилого дома №2А по ул.Олимпийская села Большое Солдатское Большесолдатского района Курской области.					
Изм.	Кол.уч.	Лист	№ док	Подпись	Дата
Проверил	Гип	Карюкина	Богачева		
				Стадия	Лист
				П	2
				ГЧПК "Курскблкоммунпроект"	

План благоустройства М 1:500.

Фундаменты под стойки



Спецификация

Изм. №	№ подл.	Проверил	Исполнит.	Дата	Подпись	№ док	Лист	Кол.уч	Изм.	Марка	Обозначение	Наименование	Кол.	Масса, ед., кг	Примечание
										Поз.					
										В12,5	-	Бетон, м3	0,064	0,768м³	шаг стоек 2м кол-во стоек-12
												3551			ПЗУ-3
												Благоустройство дворовой территории жилого дома №2А по ул.Олимпийская села Большое Солдатское Большесолдатского района Курской области.			
													Стадия	Лист	Листов
													П	3	
												Фундамент под стойки газонного ограждения ГО-9	ГУПКО "Курскоблкоммунпроект"		

Взам. инв. №

Подпись и дата

Изм. № подл.